

Friedrich Haug e. K.
Messen und Ausstellungen
Veilchenstraße 16
49696 Molbergen

Ideeller Träger: Verbund OM
(Landkreise CLOppenburg & Vechta)
Ausstellungsleitung:
Friedrich Haug e. K.
Messen und Ausstellungen
Telefon: 04475 / 9 27 66 - 11
Telefax: 04475 / 9 27 66 - 29
vorwerk@haug-ausstellungen.de
www.haug-ausstellungen.de

ANMELDUNG

Firma:

Anschrift:

PLZ / Ort:

Telefon: Fax:

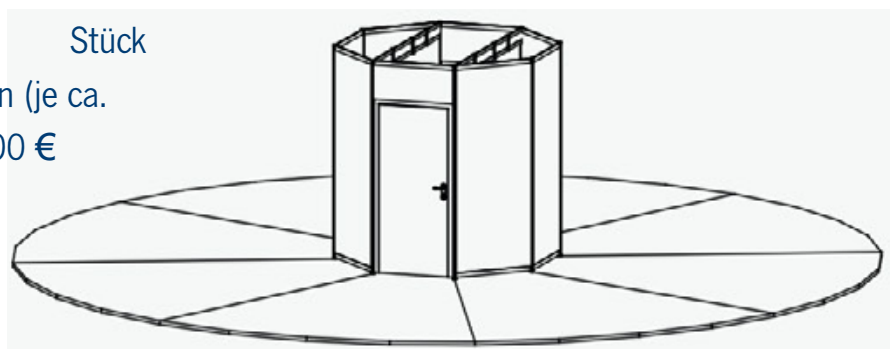
Sachbearbeiter/in:

E-Mail für Kontakt:

E-Mail für Rechnungen:

Homepage:

Hiermit bestellen wir verbindlich **Stück**
trapezförmige Präsentationsflächen (je ca.
6 qm) zu einem Preis von je 495,00 €
zzgl. MwSt.



Ein Stromanschluss (bis 2 KW) und Teppichboden (anthrazitfarben) sind im Preis enthalten!
1 Counter und 1 Barhocker sind ebenfalls enthalten.
Für die weitere Standausstattung erhalten Sie nach der Anmeldung ein gesondertes Bestellformular.

Die umseitigen Ausstellungsbedingungen haben wir gelesen und erkennen diese an.